

## التجربة الأولى: دائرة التحويل من رقمي إلى تماثلي

### DIGITAL TO ANALOG CONVERT CIRCUIT

الأهداف : وصف وظيفة دائرة التحويل من رقمي إلى تماثلي ، ووصف عملها بالإضافة الى ملحوظة طريقة العمل .

الأدوات والأجهزة :

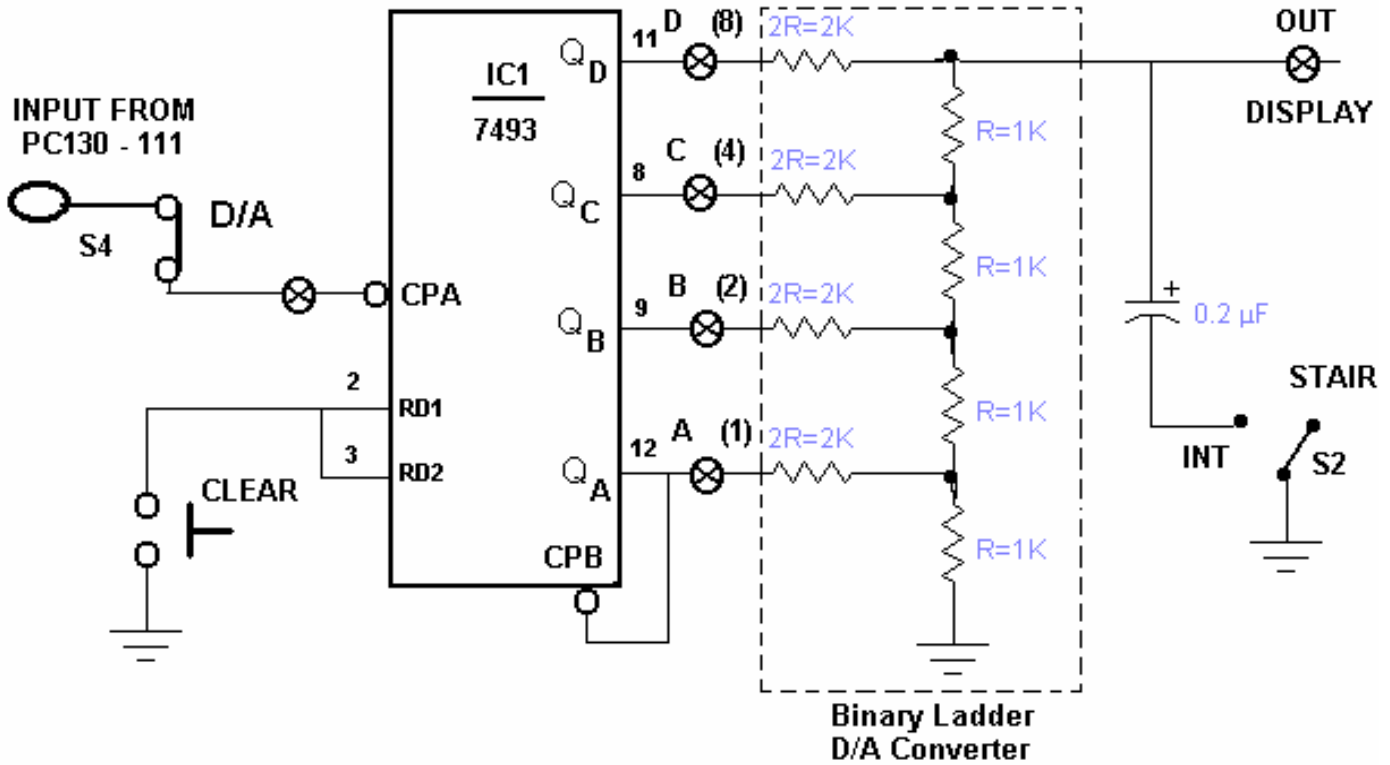
Test Console ..... منصة التجارب

Multi meter ..... جهاز قياس متعدد الأغراض

PC 130 – 111 و لوح التجربة رقم 136 – 130

توصيلة الدائرة :

لدينا اللوح PC 130 – 111 وقد استخدمناه في دوائر عديدة سابقة فهو يقوم بتوليد النبضات كما تعودنا . أما اللوح PC 130 – 136 فيتألف من دائرتين متكاملتين ومجموعة من المقاومات السلمية وهنا سنستخدم فقط الدائرة المتكاملة IC1 ذات الرقم 7493 كعداد ثنائي لتوليد البيانات الثنائية . أما الدائرة المتكاملة IC2 ذات الرقم 7403 وهي بوابة NAND فلن نستخدمها . والشكل التالي يوضح الدائرة المستعملة في اللوح PC 130 – 136 .



لوح التجربة رقم 136 – 130